

# Hinfose HS2280-8A

基于OCSP2.0规范的申威H8000平台双路服务器



## 产品特点 Features

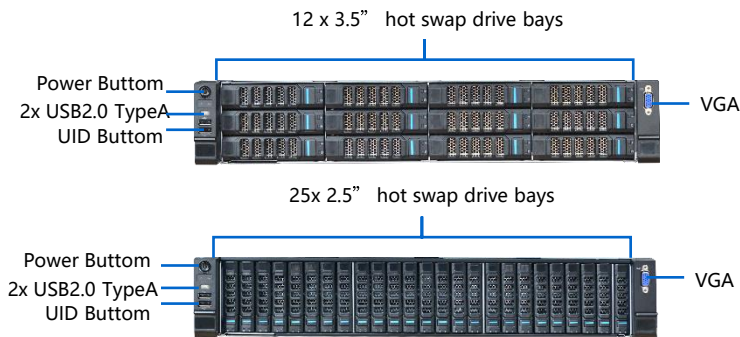
- 双路申威SW H8000处理器，主频最大为2.5GHz；
- 32个DDR4 DIMM插槽，3200MHz，最大支持4TB内存容量；
- 支持多种不同的硬盘配置，支持热插拔
- 支持最大10个标准扩展插槽，槽位可支持到PCIe5 x16
- 2个OCP3.0标准插槽，可灵活配置OCP3.0网卡
- Hinfose BMC，AST2600，支持IPMI 2.0
- OCSP2.0规范结构，模块化设计，主板和外设解耦



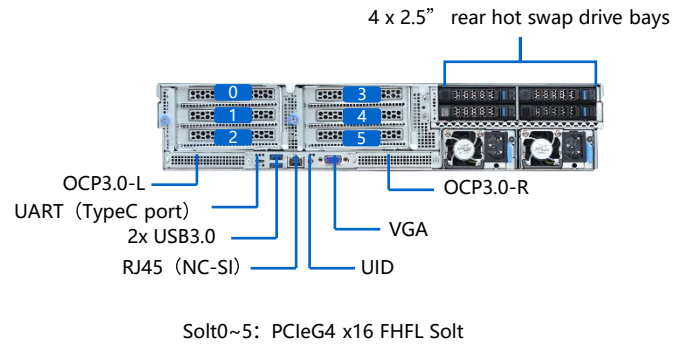
## 规格参数 Specifications

产品名称/型号	申威8A高性能双路服务器HS2280-8A
处理器	2颗SW8A CPU，64核128线程，主频最高达2.5GHz
固件	Hinfose BIOS
内存	支持多达32个DDR4内存槽位，速率最高支持3200MT/s
存储	支持多种不同的硬盘配置，硬盘支持热插拔 前置：支持12个3.5” SAS/SATA HDD或者25个2.5” SAS/SATA/NVMe 后置：支持4个3.5” SAS/SATA HDD和4个2.5” SAS/SATA/NVMe 内置：支持M.2 SSD
Raid支持	可选配支持RAID0、1、10、5、50、6、60等，支持Cache超级电容保护
PCIe扩展	最多10个PCIe扩展槽位，2个OCP3.0标准槽位 提供2个MCIO Cable Riser，共支持6个PCIeG4 x16 OCP：2个OCP 3.0插槽
GPU卡	最多支持3 张双宽 GPU 加速卡或10 张单宽 GPU 加速卡
网络接口	板载1个业务管理共享网口（NC-SI） 板载2个OCP 3.0网卡槽位，可选配标准OCP3.0网卡 可选基于标准 PCIe 插槽的网络适配器，支持1/10/25/100/200 Gb网卡，智能网卡
IO接口	前置：2个USB2.0，1个VGA 后置：2个USB3.0，1个VGA，1个业务管理共享网口，1个串行端口（USB TypeC形态）
风扇	6个6038/6056热插拔风扇，支持N+1冗余
电源接口	可配置2个CRPS冗余热插拔电源，支持1+1冗余 支持AC 220V 800W、1300W、1600W、2000W、2200W、2600W（根据实际功率适配）
BMC	DC-SCM管理模块，集成BMC AST2600芯片，支持IPMI2.0/Redfish
操作系统	支持统信UOS/中标麒麟/openEuler操作系统
服务器尺寸	87mm(高)*447.4mm(宽)*799(深)
工作环境	0°C~35°C，10%~90% RH，非凝结

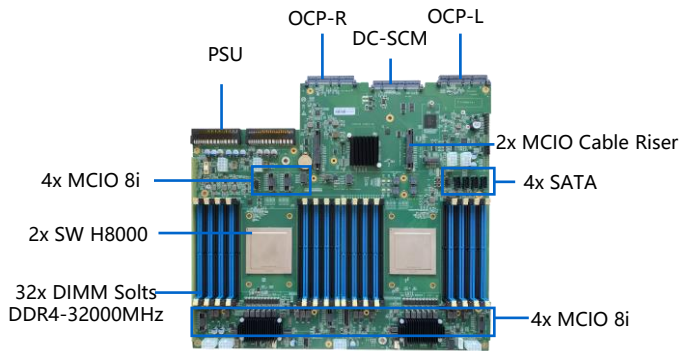
## Front view



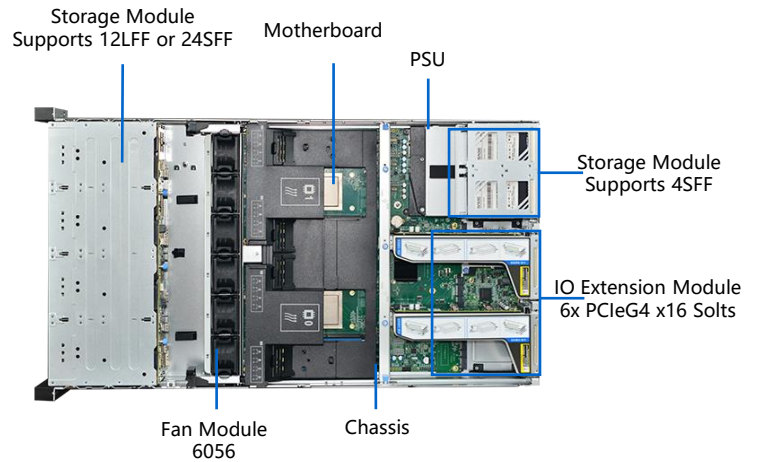
## Rear view



## Motherboard



## Top view



## 订购信息 Ordering Information

SKU	CPU	DDR5	Storage	PSU
HS2280-8A-3TX12RC	SW H8000	32 DIMM Solt	12-bay 3.5" hot swap	1200W Redundant PSU
HS2280-8A-2TXRC	SW H8000	32 DIMM Solt	25-bay 2.5" hot swap	1200W Redundant PSU

如需了解产品的更多信息，请联系宏创盛安销售代表，或访问官方网站：  
☎ 0510-85053355 ✉ sales@hinfose.com 🌐 www.hinfose.com

版权所有 保留一切权利。本资料仅供参考，不构成任何形式的承诺。



垂询售前工程师



关注宏创盛安